

H9049

H9049 Navodila v slovenščini



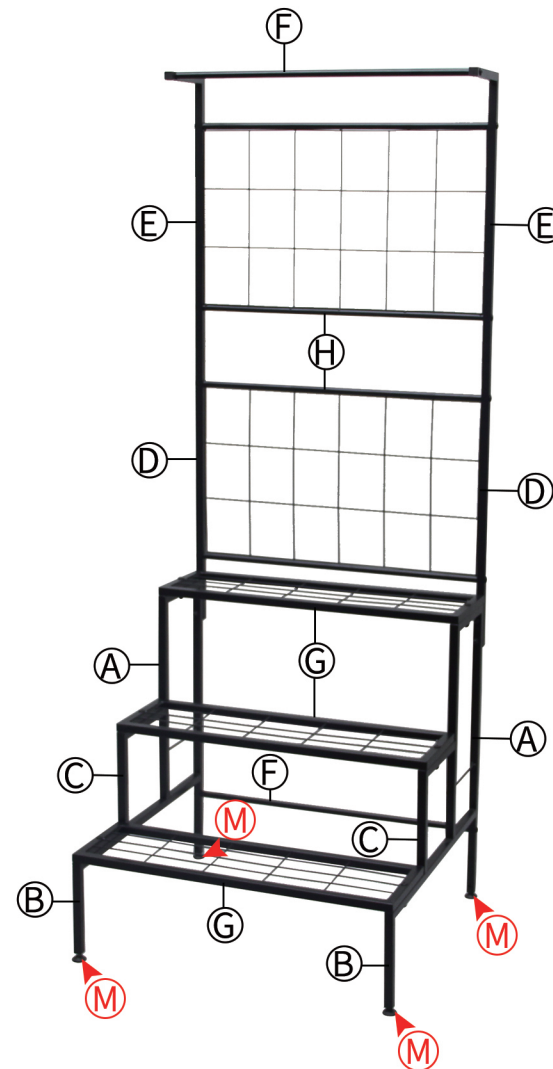
Opozorila:

1. Površina rezanja cevi je ostra. Ne dotikajte se površine za rezanje!
2. Pred namestitvijo preverite vse dele glede na seznam delov in preverite, ali so deli dokončani. Če imate kakšna vprašanja, se obrnite na ponudnika storitev.
3. Izdelek sestave v pravilnem vrstnem redu v skladu z navodili v tem priročniku.

Dodatna oprema je naslednja:

A Cev x2	B Cev x2	C Cev x2	D Cev x2	E Cev x2
F Cev x2	G Majhne mreže x3		H Velike mreže x2	
I M6-40 vijak x10	J M6-25 vijak x20	K M6-10 vijak x2	L Matica x10	M Nastavljive podloge za noge x4

Slika sestavljenega izdelka:

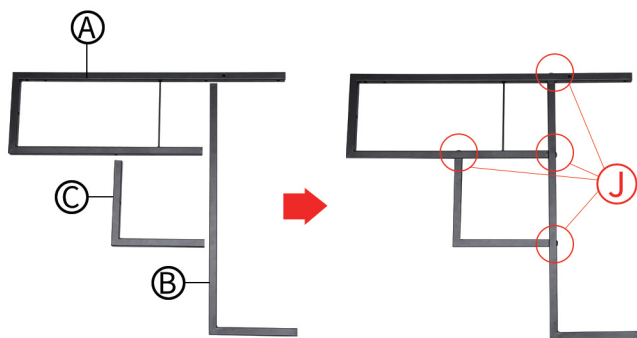


Oglejte si postopek namestitve na zadnji strani tega vodnika.

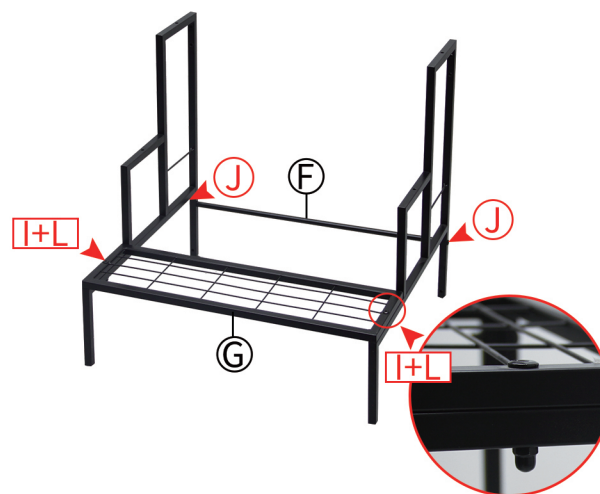


Korak 1: Cev A, cev B in cev C povežite z vijakom J kot stransko konstrukcijo. Enako ponovite tudi na drugi strani.

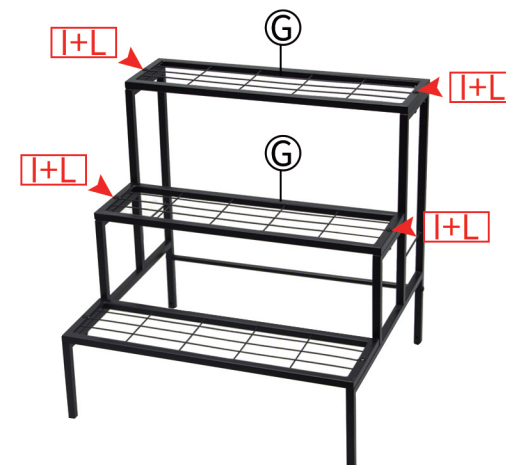
Po tem koraku sta končani 2 stranski konstrukciji.



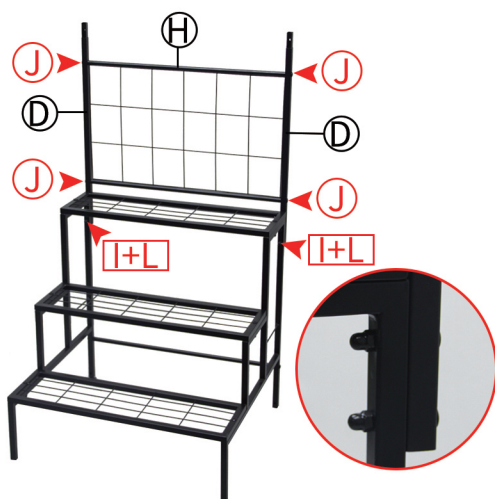
Korak 2: Z vijakom I in matico L pritrдите majhno mrežo G na stransko konstrukcijo. Nato z vijakom J pritrдите cev F na stransko konstrukcijo.



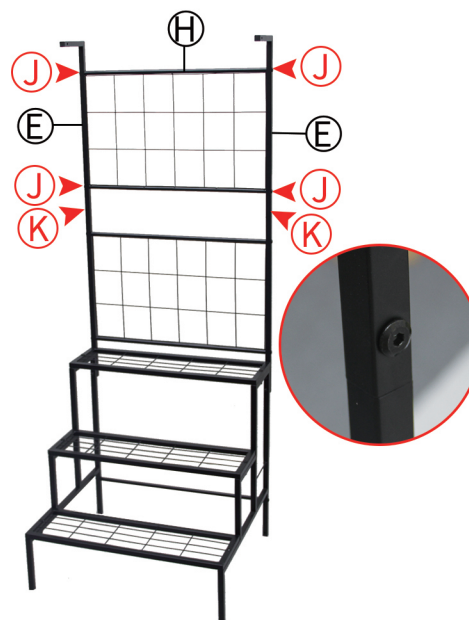
Korak 3: Z vijakom I in matico L še naprej pritrjujte 2 kosa majhnih pletenic G na stranske konstrukcije.



Korak 4: 2 kosa cevi D pritrдите na stransko konstrukcijo z vijakom I in matico L. Nato z vijaki J namestite mrežo H na cevi D.



Korak 5: Postavite 2 kosa cevi E na cev D in ju pritrдите z vijakom K, nato namestite mrežo H v cevi E z vijaki J.



Korak 6: Cev F pritrдите na cev E z vijaki J. Na dno stranske konstrukcije namestite 4 kose nastavljivih nog M. Namestitev je končana.

